

**ご使用前に必ず
バッテリーコネクタを
接続してください。**

本紙**裏面**に接続手順記載ございますのでご参照の上、接続をお願い申し上げます。

※バッテリーコネクタを接続されないと UPS は起動しません。

【お問い合わせ先】

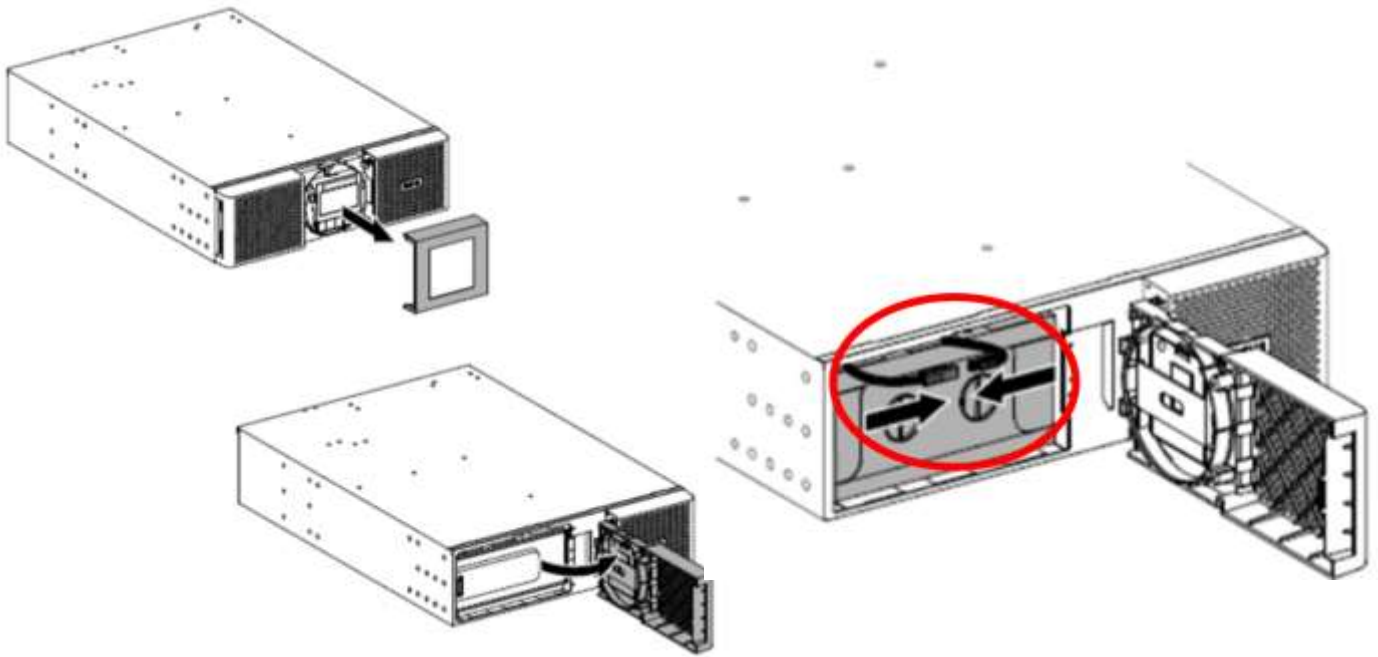
ダイترون株式会社

グリーン・ファシリティ一部

お客様お問い合わせ窓口 [<https://www.eaton-daitron.jp/contact>]

バッテリーコネクタ接続手順

○9PX6K



○作業手順（本作業には+ドライバーが必要です。）

- ・センターパネルを外します。
- ・フロントパネルのネジを2か所外し、右にスライドさせます。
- ・バッテリーコネクタを接続する。
- ・フロントパネルを戻し、左側へずらしてツメ部分を引っ掛けネジを留めます。
- ・センターパネルを取り付けます。