

**ご使用前に必ず**  
**バッテリーコネクタ・BMS 接続コネクタを**  
**接続してください。**

本紙**裏面**に接続手順記載ございますのでご参照の上、接続をお願い申し上げます。

**※コネクタを接続されないと UPS は起動しません。**

**【お問い合わせ先】**

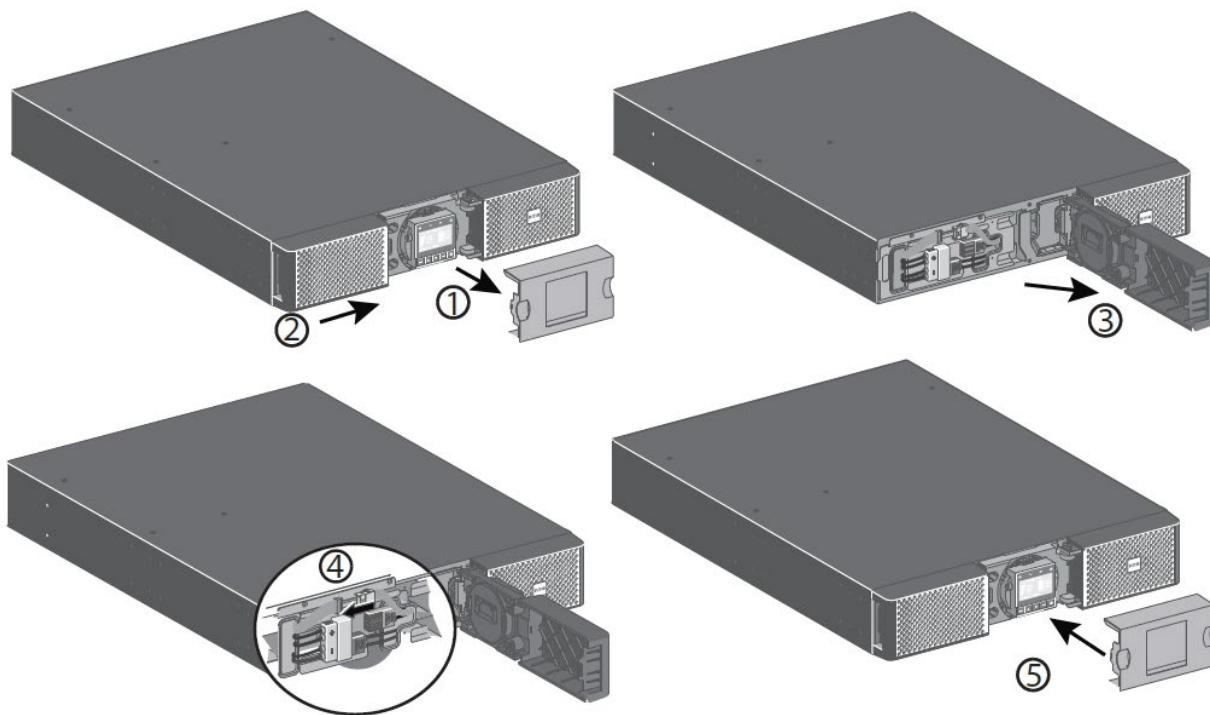
ダイトロン株式会社

グリーン・ファシリティ一部

お客様お問い合わせ窓口 [<https://www.eaton-daitron.jp/contact>]

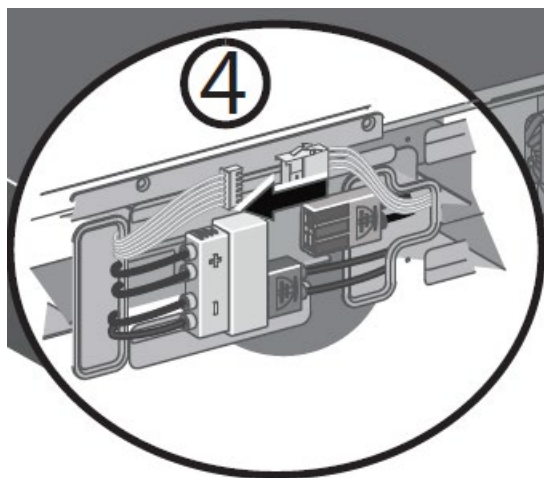
## コネクタ接続手順

### ○9PX-L シリーズ



### ○作業手順

- ① フロントカバーのセンターパネルを外します。
- ② 左側のカバーを右方向に押します。
- ③ フロントパネルの左側を開きます。
- ④ 赤と黒のバッテリーコネクタ、BMS 通信ケーブルを接続します。



- ⑤ フロントパネルを戻し、センターパネルを取り付けてください。